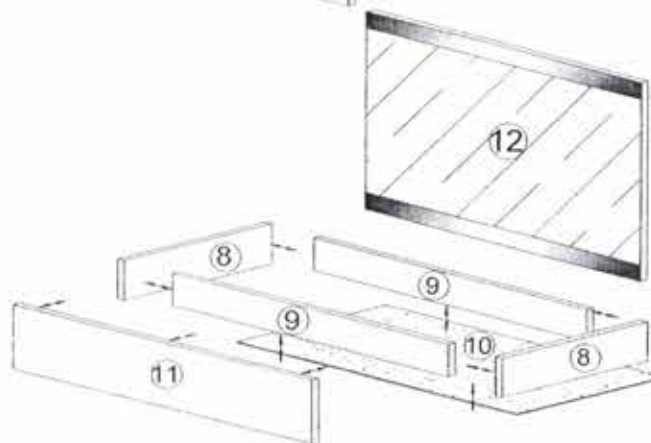
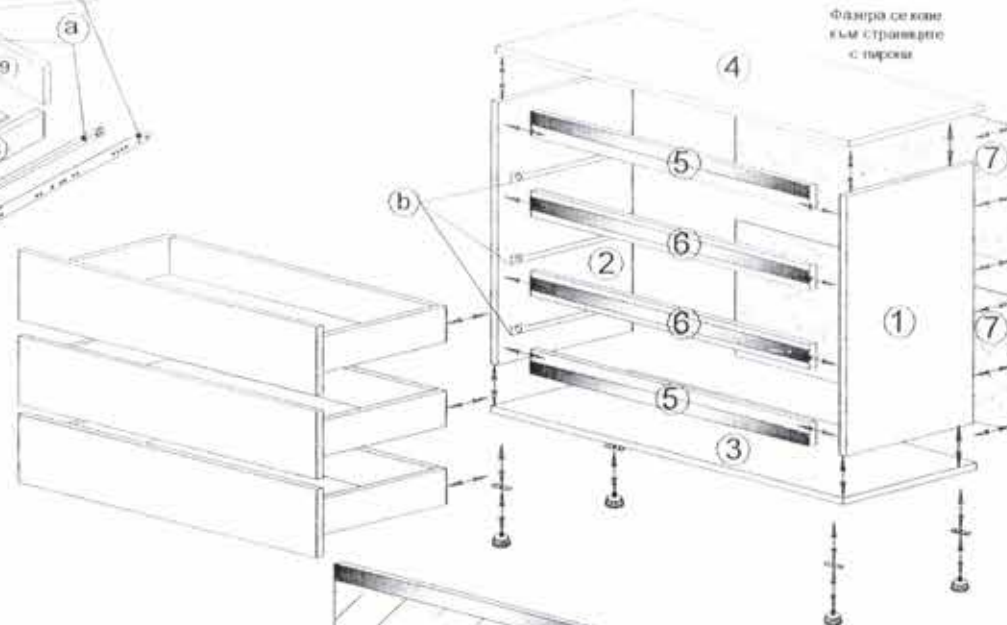
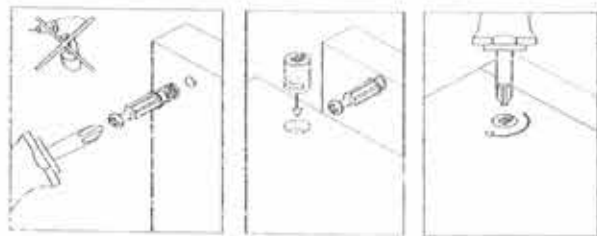
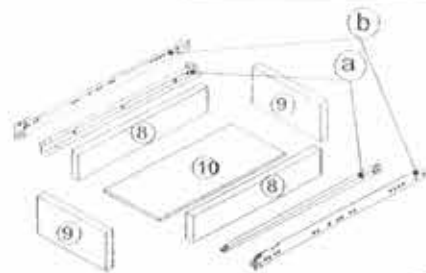


Спален комплект "БРЕНДА"

Монтажна схема скрин "БРЕНДА"



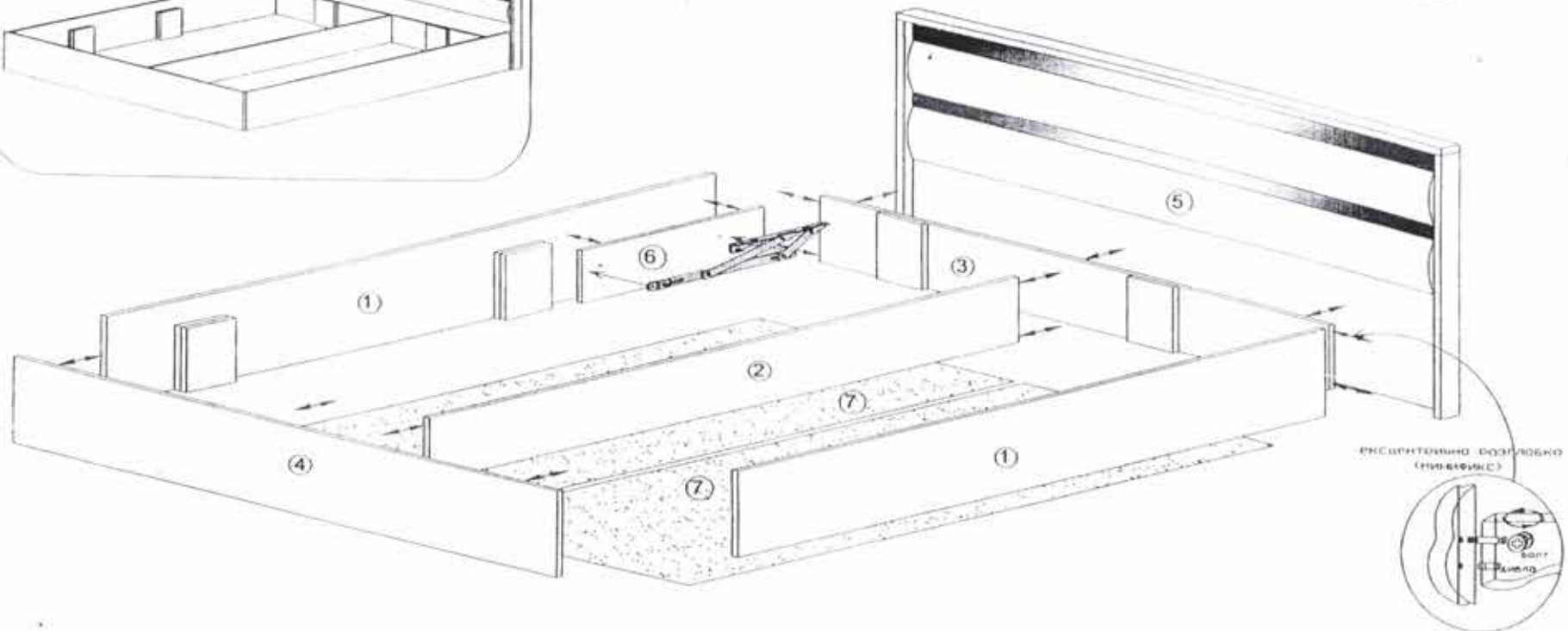
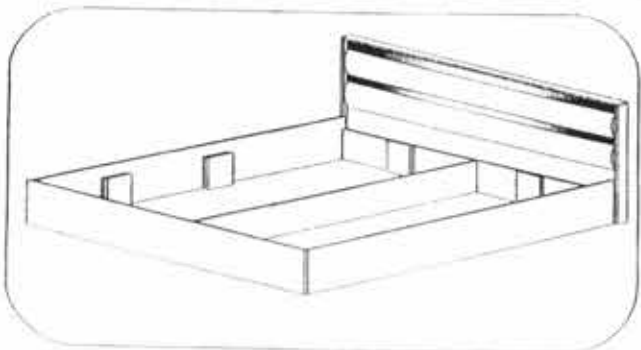
Спецификация на детайлите

№	Наименование	Дължина	Ширина	Бр.
1	Страница	794	410	1
2	Страница	794	410	1
3	Дъно	900	430	1
4	Плът	900	430	1
5	Бленда - декоративна	854	75	2
6	Бленда - декоративна	854	75	2
7	Гръб (ХДФ 3 мм)	887	413	2
8	Странички	400	110	6
9	Чела	793	110	6
10	Дъно (ХДФ 3 мм)	827	400	3
11	Чело чекмедже	211	887	3
12	Огледало	900	580	1

Евровинт 5 x 13	Мохалци за чекмедже	Намазачен грив	Евровинт 5 x 50
12 бр.	3 бр.	4 бр.	12 бр.
Болт М6 x 25	Плът 3.5x10	Стойбица пазих	Дюбел
6 бр.	30 бр.	8 бр.	30 бр.
Гвоздей	Съединителна пайка за ХДФ	Добел PVC	
0.15 м.	1 бр.	6 бр.	

Спален комплект "БРЕНДА"

Монтажна схема легло "БРЕНДА"

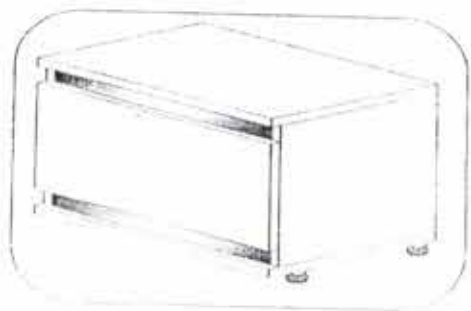


Изделието се сглобява чрез ексцентрична разглобка (минификс)

Спцификация на детайлите

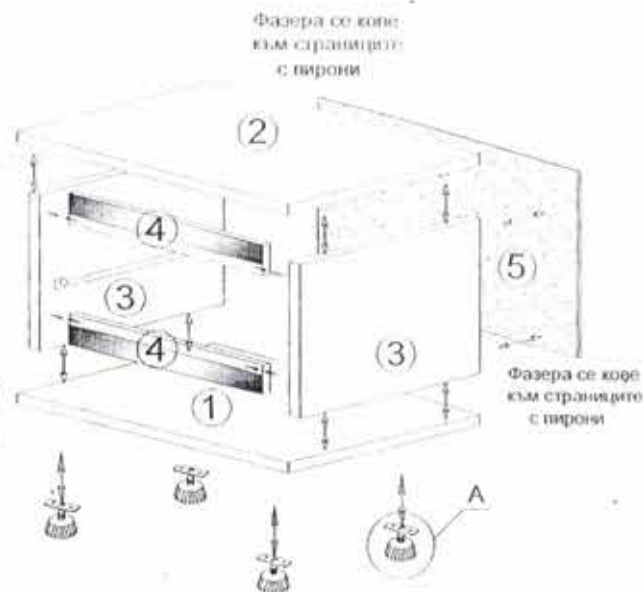
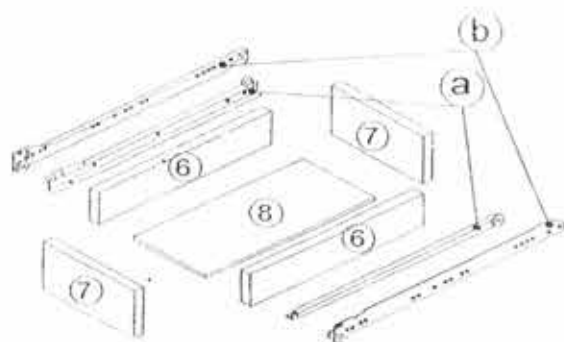
№	Наименование	Дължина	Ширина	Бр.
1	Царга дълга	2010	350	2
2	Царга делителна	1992	270	1
3	Царга делителна	1614	270	1
4	Предно чело	1652	351	1
5	Задно чело	1700	1050	1
6	Подложка за механизъм	700	270	2
7	Дъно (ХДФ 3 мм)	2023	820	2

Секторни болт 4 бр.	Шайба 8 мм 8 бр.	Дабел 30 бр.	Стойка 30 бр.	Гвозд 0.85 кг.
Амортисьор 2 бр.	Винт 5 x 70 4 бр.	Винт 3,5 x 10 20 бр.	Делител PVC 8 бр.	
Механизъм за метал 1 комплект	Шайба 6 мм 8 бр.	Болт с конусна глава M6 x 40 8 бр.	Гайка M6 8 бр.	



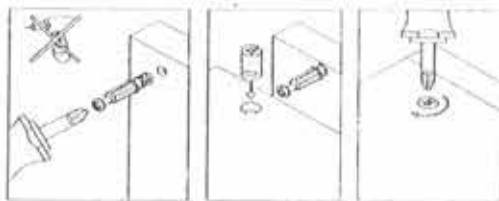
Спален комплект "БРЕНДА"

Монтажна схема н-но шкафче "БРЕНДА"



Спцификация на детайлите (ЗА 1 БРОЙ)

№	Наименование	Дължина	Ширина	Бр.
1	Дъно	500	430	1
2	Плот	500	430	1
3	Страници	274	410	2
4	Декоративна бленда	454	60	2
5	Гръб (Фазер)	307	487	1
6	Странички	400	110	2
7	Чела	393	110	2
8	Дъно (ХДФ 3 мм)	400	427	1
9	Чело чекмедже	195	487	1

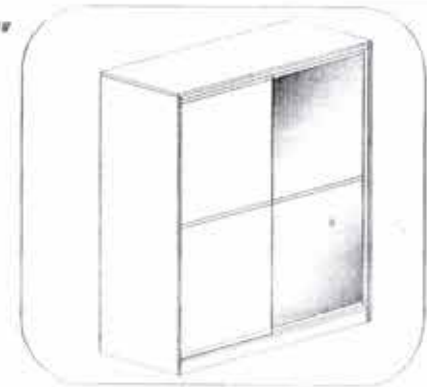


Изделието се сглобява чрез ексцентрична разглобка(минификс)

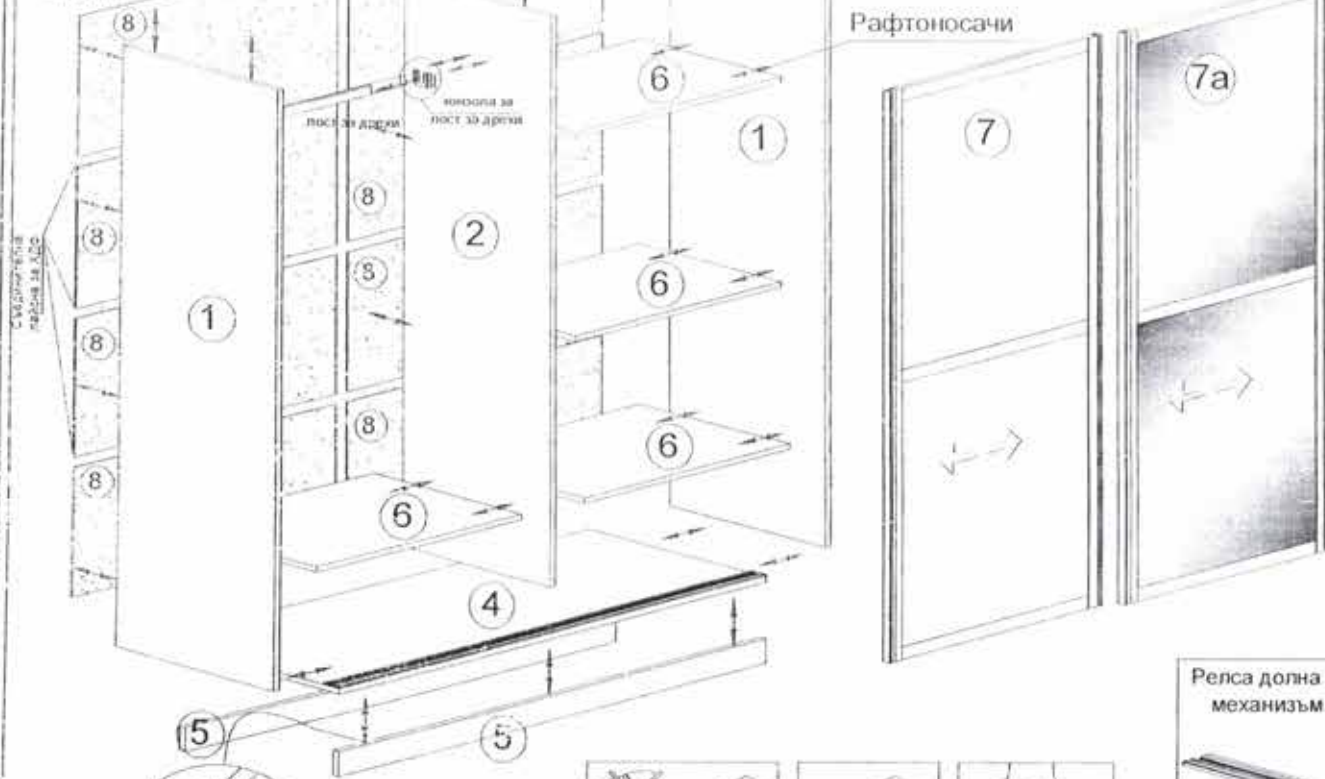
Евровинт 5 x13 4 бр.	Мозжилъм за чекмедже 1 компл.	Евровинт 5 x50 4 бр.
Винт 3.5x16 20 бр.	Сглобка минификс 8 бр.	Дюбел 20 бр.
Болт М6 x 25 2 бр.	Гвоздей 0.1 м.	Дюбел PVC 2 бр.
		Нивелиращо кръче 4 бр.

Спален комплект "БРЕНДА"

Монтажна схема гардероб "БРЕНДА"



Фазера се кове към страниците с пилани



Спецификация на детайлите

№	Наименование	Дължина	Ширина	Бр
1	Страници	2100	600	2
2	Делителна вертикална	1984	520	1
3	Таван	1764	600	1
4	Дъно	1764	600	1
5	Цохъл	1764	80	2
6	Рафтове	873	510	4
7	Врата	1945	895	1
7a	Врата	1945	885	1
8	Гръб (ХДФ 3 мм)	897	504	8

<p>Механизъм за плъзгащи врати</p> <p>2 компл.</p>	<p>Сглобка minifix</p> <p>12 бр.</p>	<p>Дибла</p> <p>25 бр.</p>
--	--------------------------------------	----------------------------

<p>Релса долна за механизъм</p> <p>1 бр.</p>	<p>Рафтоносач за скрит монтаж</p> <p>16 бр.</p>	<p>Винт 3.5x16</p> <p>60 бр.</p>	<p>Гвоздей</p> <p>0.06 кг.</p>
--	---	----------------------------------	--------------------------------

<p>Релса горна за механизъм</p> <p>1 бр.</p>	<p>Съединителна лайсна за ХДФ</p> <p>6 бр.</p>	<p>Пост за дрехи</p> <p>1 бр.</p>	<p>Конзола за пост за дрехи</p> <p>2 бр.</p>
--	--	-----------------------------------	--

